

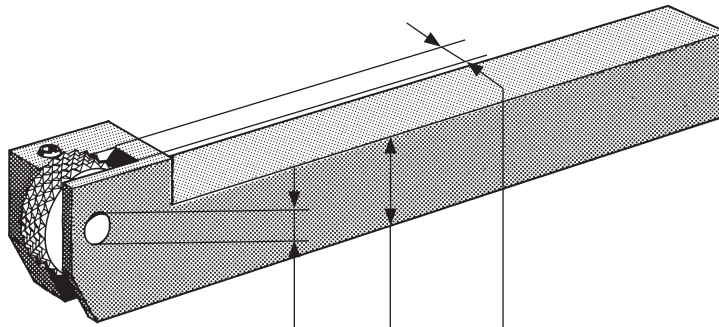
2. Rändelhalter

Porte-molettes

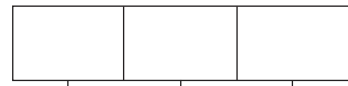
Knurling roll holders

RANDAG

Randierwerkzeug
Appareil à moleter
Knurling tool



R



Rändeldrückhalter
Porte-molettes pour moletage par déformation
Knurling roll holder for knurling by deformation

A Einfachhalter
Porte-molettes simple
Conventional knurling roll holder

C für Automaten
pour tours automatiques
for screw machines

T für TORNOS-Automaten
pour tours automatiques TORNOS
for TORNOS screw machines

V mit verstellbaren Rollen
avec molettes réglables
with adjustable rolls

Rändelfräshalter
Porte-molettes pour moletage par fraisage
Knurling roll holder for knurling by cutting

K für Kreuzrändel
pour moletage croisé
for cross knurl

R für Revolver-Drehmaschinen
pour tours revolver
for turret lathes

Z für Längsrändel
pour moletage longitudinal
for longitudinal knurl

L für linkslaufende Automaten
(Spitzenhöhe auf Werkzeugauflage)
pour automates à marche à gauche
(hauteur de pointe sur appui du porte-outil)
for screw machines with left-hand spindle rotation
(height of centre at bottom of shank)

R für rechtslaufende Maschinen
(Spitzenhöhe auf Schaftoberkante)
pour machines à marche à droite
(hauteur de pointe sur le bord supérieur du barreau)
for machines with right-hand spindle rotation
(height of centre at top of shank)

N neutral
neutre
neutral

Anzahl Rollen
Nombre de molettes
Number of knurling rolls

D 2 Rollen / 2 molettes / 2 rolls

S 1 Rolle / 1 molette / 1 roll

T 3 Rollen / 3 molettes / 3 rolls

Achsdurchmesser
Diamètre de l'axe
Diameter of pin

Rollenbreite
Largeur de molette
Width of knurling roll

Schafthöhe
Hauteur du barreau
Thickness of shank

0,3	0,4	0,5	0,6	0,8	1,0	1,2	1,5	1,75	2,0	
Längsrändel*			Moletage longitudinal*				Longitudinal knurl*			
Kreuzrändel			Moletage croisé				Cross knurl 45°			
Fischhauträndel			Moletage en losange				Diamond knurl 30°			

* 0,1 / 0,15 / 0,2 / 0,25 / 0,35 / 0,45 auf Anfrage / sur demande / on request

Materialverdrängung (Richtwerte)		Déformation de la matière (valeurs indicatives)										Growth of diam. of workpiece (approx. value)							
Teilung Pas Pitch		0,3		0,4		0,5		0,6		0,8		1,0		1,2		1,5		2,0	
*Zahnung *Denture *Indentation		A/B	G	A/B	G	A/B	G	A/B	G	A/B	G	A/B	G	A/B	G	A/B	G	A/B	G
Material Matière Material	∅	Vergrößerung + mm				Augmentation + mm				Growth + mm									
Automatenstähle Aciers de décolletage Free cutting steel	10	0,09	0,05	0,14	0,10	0,18	0,12	0,20	0,15	0,22	0,16	-	-	-	-	-	-	-	-
	20	0,11	0,06	0,15	0,10	0,21	0,12	0,27	0,19	0,34	0,22	0,42	0,28	0,46	0,33	0,53	0,42	0,61	0,50
Rostfreie Stähle Aciers inoxydables Stainless steel	10	0,10	0,06	0,11	0,08	0,14	0,10	0,17	0,12	0,20	0,13	-	-	-	-	-	-	-	-
	20	0,14	0,06	0,18	0,10	0,22	0,14	0,26	0,18	0,35	0,23	0,48	0,28	0,54	0,34	0,60	0,44	-	-
Messing Laiton Brass	5	0,10	0,06	0,14	0,08	0,18	0,10	0,22	0,15	0,26	0,16	-	-	-	-	-	-	-	-
	10	0,10	0,07	0,15	0,10	0,20	0,15	0,24	0,18	0,30	0,22	0,35	0,28	0,41	0,32	-	-	-	-
Aluminium Aluminium Aluminium	5	0,10	0,06	0,12	0,08	0,18	0,11	0,22	0,15	0,26	0,21	-	-	-	-	-	-	-	-
	10	0,10	0,06	0,14	0,09	0,19	0,18	0,22	0,24	0,38	0,30	0,42	0,33	0,48	0,38	0,57	0,45	0,66	0,51

* siehe Seite 6

* voir page 6

* see page 6

Einstellen des Halters

- Beim Einstechrändeln Halter 90° zum Werkstück einspannen.
- Beim Längsrändeln kann der Halter bis zu 88° zum Werkstück eingespannt werden, um dank dem Freiwinkel von bis zu 2° das Aufstauchen des Werkstoffes zu vermindern.
- Für korrektes Rändelbild auf Werkstück Rändelhalter genau auf Spitzenhöhe einspannen.

Erzeugen des Rändels

- Kurze Rändel: Einstechen, Profillänge entspricht Rollenbreite.
- Lange Rändel: Zuerst auf Profiltiefe einstechen, dann mit Längsvorschub auf gewünschte Länge bringen. Dazu unbedingt facettierte Rollen verwenden.
- Zähne und zähharte Werkstoffe: Qualität des Rändels und Standzeit der Rändelrolle können mit spezieller Hartstoffbeschichtung der Rolle erheblich verbessert werden. Kontaktieren Sie unseren Kundendienst.

Vorschubwerte

- Beim Einstechrändeln: zügig mit Vorschub 25–50% der Teilung pro Umdrehung auf Profiltiefe fahren.
- Beim Längsrändeln: Vorschub 0,15–0,3 mm/U.

Schnittgeschwindigkeiten

- Rändeldrücken ist ein reiner Umformvorgang. Geeignete Umfangsgeschwindigkeit des Werkstückes ca. 20 m/min, für Werkstoffe hoher Festigkeit entsprechend reduzieren.

Auswahl der Rändelrollen

- RAA: gerader Rändel mit gerader Rändelrolle RDAA.
- RBL: Linksrändel mit rechter Rändelrolle RDBR.
- RBR: Rechtsrändel mit linker Rändelrolle RDBL.
- RGE: gekreuzt erhöhter Rändel entweder mit Rändelrolle RDGV oder je einer Rändelrolle RDBL und RDBR.
- RGV: gekreuzt vertiefter Rändel mit Rändelrolle RDGE, kann nur gedrückt werden.
- Gekreuzte Rändelrollen können nur zum Einstechrändeln verwendet werden.

Konische Rändel

Konische Rändel werden mit auf das Werkstück abgestimmten konischen Rändelrollen durch Einstechrändeln gefertigt. Diese Rollen werden nur auf Kundenwunsch hergestellt. Dazu benötigen wir eine Werkstückzeichnung. Wichtige Parameter eines kegeligen Rändels sind: grosser Kegeldurchmesser, Kegelbreite, Kegelwinkel (gesamter Kegel), Teilung am mittleren Kegeldurchmesser.

Stirnrändel

Stirnrändel werden mit konischen Rändelrollen hergestellt (siehe Abschnitt konische Rändel).

Réglage du porte-molettes

- Lors de moletages en plongée, serrer le porte-molettes perpendiculairement à la pièce à usiner.
- Lors de moletages en chariotant, le porte-molettes peut être serré jusqu'à 88° par rapport à la pièce à usiner. De cette manière, le refoulement de matière est réduit grâce au dégagement des 2°.
- Pour obtenir un moletage propre sur la pièce, il est impératif de placer le porte-molettes exactement à la hauteur de pointe.

Production du moletage

- Moletages courts: plonger, la longueur du profil correspond à la largeur de la molette.
- Moletages longs: plonger à la profondeur du profil, ensuite atteindre la longueur voulue avec l'avance longitudinale. Utiliser absolument des molettes chanfreinées.
- Matériaux tenaces et durs: la qualité du moletage et la longévité de la molette peuvent être nettement améliorées avec un revêtement réduisant l'usure. Contacter notre service clients.

Avance

- Lors de moletage en plongée: plonger franchement avec une avance par tour de 25% à 50% du pas jusqu'à la profondeur du profil.
- Lors de moletage en avançant: avance longitudinale 0,15 à 0,3 mm/tour.

Vitesse de coupe

- Le moletage par déformation est un procédé de transformation à froid. Une vitesse circumférentielle de la pièce à usiner d'environ 20 m/min est recommandée. Pour des matériaux à haute ténacité réduire la vitesse.

Choix de molettes

- RAA: moletage droit avec molette droite RDAA.
- RBL: moletage à gauche avec molette à droite RDBR.
- RBR: moletage à droite avec molette à gauche RDBL.
- RGE: moletage croisé à pointes saillantes avec molette RDGV ou une paire de molettes RDBL et RDBR.
- RGV: moletage croisé en creux avec molette RDGE, peut uniquement être produit par déformation.
- Les molettes croisées ne peuvent pas être utilisées en chariotage.

Moletages coniques

Les moletages coniques se font par moletage en plongée avec des molettes coniques fabriquées d'après les données de la pièce à usiner. Ces molettes sont produites sur demande. Pour ce faire, le dessin de la pièce à usiner est nécessaire. Les paramètres importants d'un moletage conique sont les suivants: grand diamètre du cône, largeur du cône, angle du cône (cône complet), le pas est défini sur le diamètre médiant du cône.

Moletage de face

Les moletages de face sont également réalisés avec des molettes coniques (voir paragraphe moletages coniques).

Adjusting the knurling holder

- When knurling by plunging, holder to be set at 90 degrees to the workpiece.
- When plunging for longitudinal knurls, the holder can be set up to 88 degrees to the workpiece. The clearance of up to 2 degrees will reduce jumping of the material.
- To get a clean knurl on the workpiece, set the holder exactly on height of centre.

Producing a knurl

- Short knurls: Plunge, length of profile equal width of roll.
- Long knurls: Plunge down to depth of profile, then use longitudinal feed to reach required length. The use of rolls with a chamfer is compulsory.
- Tough and tenace material: Quality of knurl and tool life of knurling roll are improved considerably by applying a wear-resisting coating on the roll. Contact our servicing department.

Rates of feed

- Plunge knurling: Plunge down without hesitation to depth of profile at a feed rate of 25–50% of the pitch.
- Longitudinal knurling: Feed 0.15–0.3 mm/rev.

Cutting speed

- Knurling by deformation is a pure deformation process. Suitable circumferential speed approx. 20 m/min, for material of high tenacity reduce speed accordingly.

Selection of knurling rolls

- RAA: Longitudinal knurl with roll of longitudinal toothing RDAA.
- RBL: Left-handed knurl with right-handed roll RDBR.
- RBR: Right-handed knurl with left-handed roll RDBL.
- RGE: Cross, points up knurl, either with roll RDGV or with one of each roll RDBL and RDBR.
- RGV: Cross indented knurl with roll RDGE, can only be produced by deformation.
- Cross knurling rolls can only be used for knurling by plunging.

Conical knurls

Conical knurls are being manufactured by plunge knurling with conical knurling rolls manufactured in accordance with the requirements of the workpiece. These rolls are only produced on request of a customer. To do so, we need a drawing of the workpiece. Important parameters of a conical knurl are: large diameter of the cone, width of the cone, angle of the cone (complete cone), pitch on the middle diameter of the cone.

Face knurls

Face knurls are being produced with conical knurling rolls (see section conical knurls).